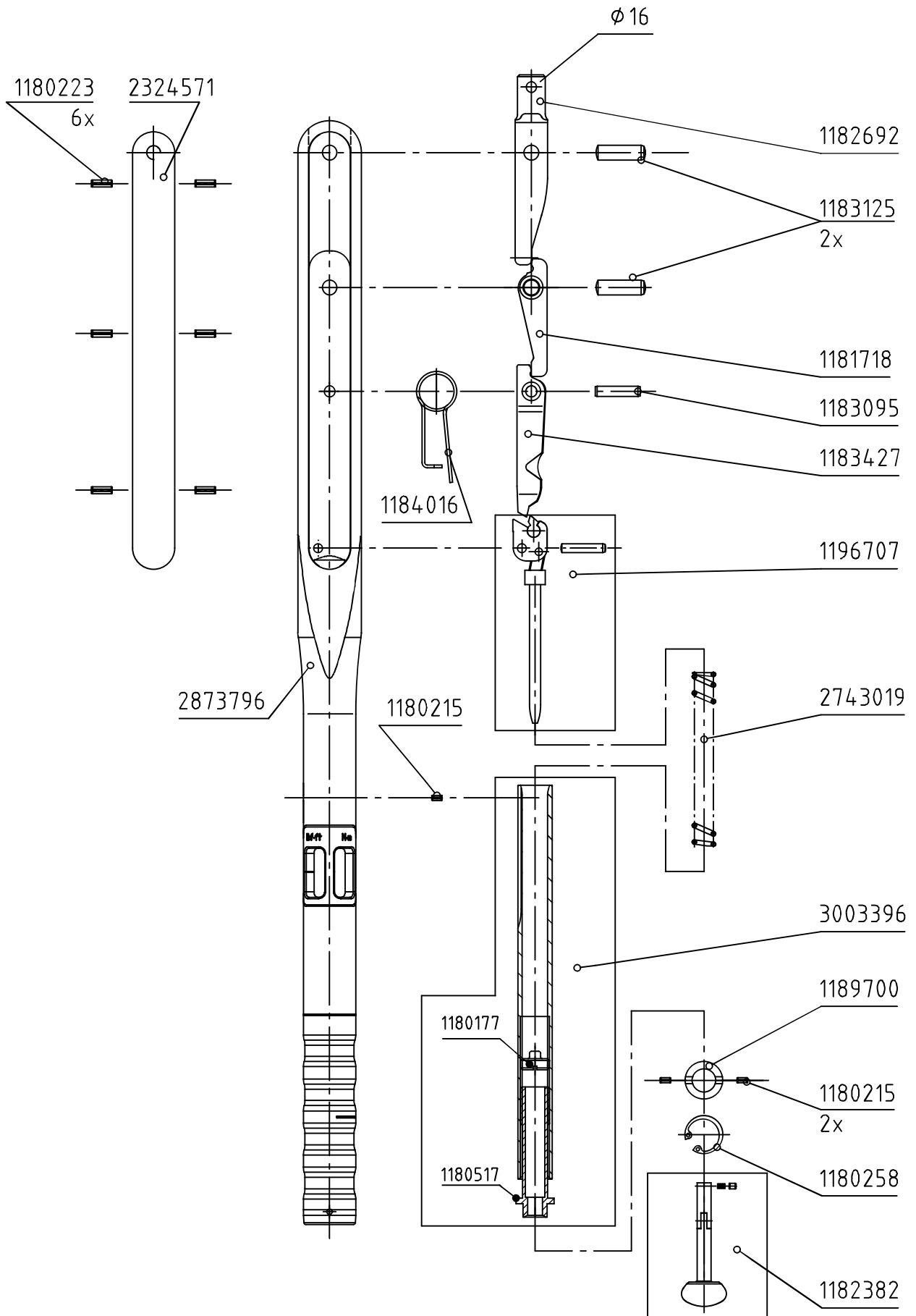


Index	A	B
Änderungs-Nr.	2926_0	3378_0
Änderung	Umstellung auf verdeckte Stiftlochbohrung für Antriebshebel Auf Design 2016 umgestellt; Firmenname geändert; 3003396 war 1182391; Bereich geändert	
Datum	02.10.12	01.12.16
Name	M.Elsner	M.Elsner



gültig ab 2016

GEDORE
TorqueTech GmbH · Solingen

Bearb.	02.10.12	M.Elsner	Änderungsindex	Ident.-Nr. (Teilenummer)
Gepr.	02.10.12	B.Knabe		
Norm			B	7704340_1
Bezeichnung			8462-01 Dremometer CZ 16Z 80-400 N·m	